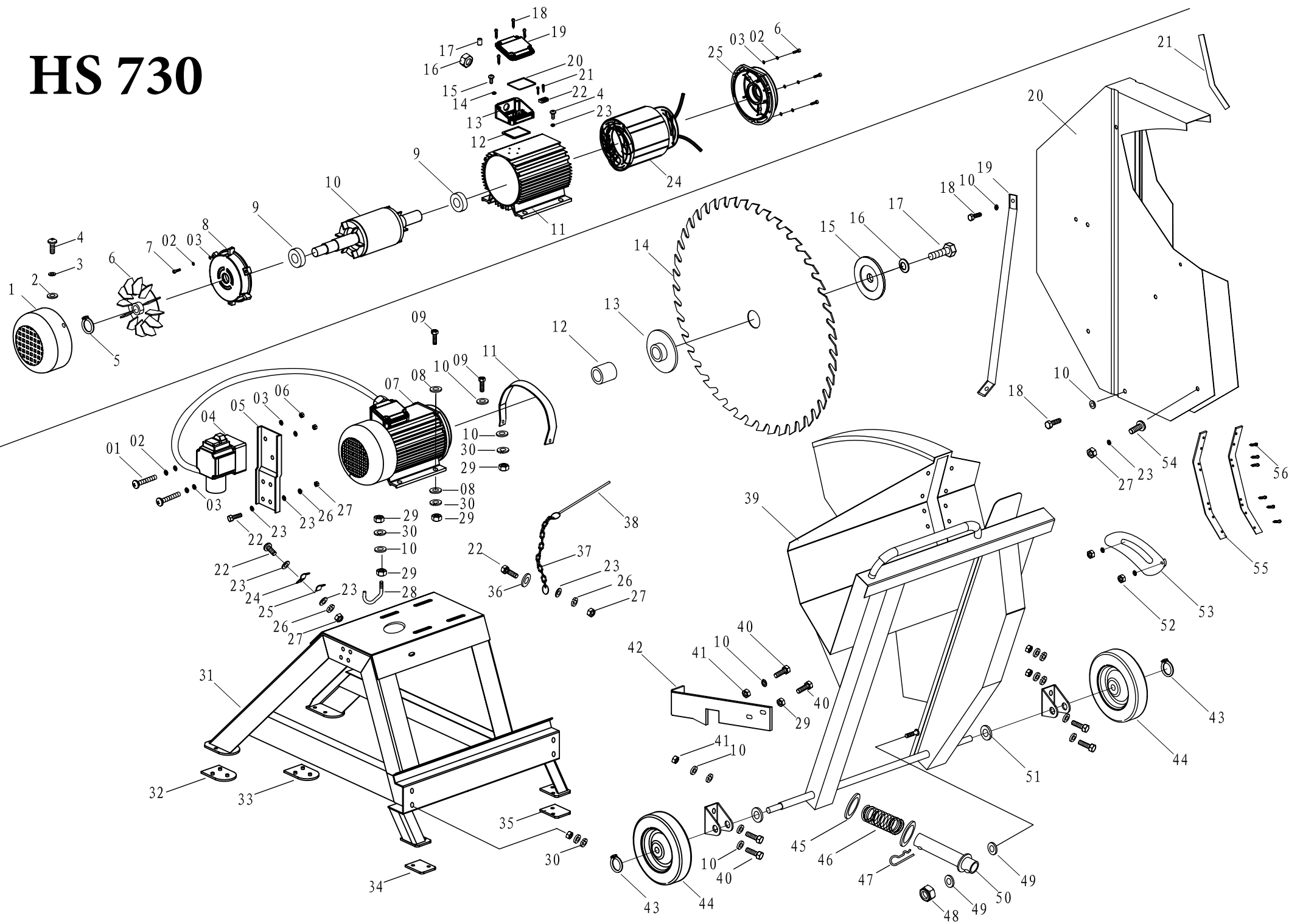


HS 730



HS 730



update: 25.03.2015

Skizze	Art.Nr.	Benennung	decription
4	590 5106 001	Schalter	switch
5	590 5106 002	Schalterplatte	switch support plate
7	590 5106 003		motor
11	590 5106 004	Motorbügel	connection
12	590 5106 005	Distanzbuchse	axes cover
13	590 5106 006	Sägeblattflansch innen	inner flange
14	390 5113 701	Sägeblatt	blade
15	590 5106 007	Sägeblattflansch außen	outer flange
16	590 5106 008	Spannscheibe	flange-washer
17	590 5106 009	Sägeblattschraube	M12x30 out hexangular bolt
32	590 5106 010	Gummifuß I	rubber footI
33	590 5106 011	Gummifuß II	rubber footII
34	590 5106 012	Gummifuß III	rubber footIII
35	590 5106 013	Gummifuß IV	rubber footIV
37	590 5106 014	Kette	chain
38	590 5106 015	Steckbolzen	self locked pin
44	590 5106 016	Rad	wheel
55	590 5106 017	Kunststoffeinlage	cutting assistant
46	5905106024	pružina	